

Программно-аппаратная платформа Foundation Fieldbus DFI302

Технические характеристики

По вопросам продаж и поддержки обращайтесь:

Архангельск (8182)63-90-72
Астана +7(7172)727-132
Белгород (4722)40-23-64
Брянск (4832)59-03-52
Владивосток (423)249-28-31
Волгоград (844)278-03-48
Вологда (8172)26-41-59
Воронеж (473)204-51-73
Екатеринбург (343)384-55-89
Иваново (4932)77-34-06
Ижевск (3412)26-03-58
Казань (843)206-01-48

Калининград (4012)72-03-81
Калуга (4842)92-23-67
Кемерово (3842)65-04-62
Киров (8332)68-02-04
Краснодар (861)203-40-90
Красноярск (391)204-63-61
Курск (4712)77-13-04
Липецк (4742)52-20-81
Магнитогорск (3519)55-03-13
Москва (495)268-04-70
Мурманск (8152)59-64-93
Набережные Челны (8552)20-53-41

Нижний Новгород (831)429-08-12
Новокузнецк (3843)20-46-81
Новосибирск (383)227-86-73
Орел (4862)44-53-42
Оренбург (3532)37-68-04
Пенза (8412)22-31-16
Пермь (342)205-81-47
Ростов-на-Дону (863)308-18-15
Рязань (4912)46-61-64
Самара (846)206-03-16
Санкт-Петербург (812)309-46-40
Саратов (845)249-38-78

Смоленск (4812)29-41-54
Сочи (862)225-72-31
Ставрополь (8652)20-65-13
Тверь (4822)63-31-35
Томск (3822)98-41-53
Тула (4872)74-02-29
Тюмень (3452)66-21-18
Ульяновск (8422)24-23-59
Уфа (347)229-48-12
Челябинск (351)202-03-61
Череповец (8202)49-02-64
Ярославль (4852)69-52-93

Программно-аппаратная платформа Foundation Fieldbus DFI302

Программно-аппаратная платформа **DFI302** это ключевой элемент в создании распределенной системы управления полевыми устройствами. Она сочетает в себе возможности автоматизированного сбора информации и расширенные функции локального и централизованного управления процессом. Благодаря своей модульной структуре, оборудование платформы **DFI302** может устанавливаться как в щитах управления в чистой комнате, так и в герметичных шкафах в цехе. Отличная масштабируемость позволяет использовать элементы платформы как для небольших систем управления, так и для комплексной автоматизации производства.



DFI302 - это модульная платформа, включающая в себя множество устройств с различными функциями, устанавливаемыми на DIN-рейку. Платформа включает в себя:

1. Источники питания модулей и полевых устройств Fieldbus (**DF50** и **DF52**).
2. Программируемые контроллеры (**DF51** , **DF62** , **DF63** ,**DF73** и другие).
3. Модули-ретрансляторы (**DF53**).
4. Другие устройства.

Все модули встраиваются в единый каскад через удобные присоединения. Для работы с аналоговыми полевыми устройствами и устройствами с дискретными выходами используются специальные модули сбора данных. Модульность - это основа гибкости платформы **DFI302** .

Основные преимущества платформы Foundation Fieldbus

Распределенная архитектура

Модульная концепция аппаратной

платформы **DFI302** создает отличные возможности для последовательного построения системы наиболее подходящей топологии. С помощью **DFI302** можно создать систему любой топологии. При этом установки и обслуживание системы будет невероятно простым и эффективным процессом. Возможности управления распределением задач контроля работы полевых устройств и одновременного применения нескольких система **DFI302** позволяет повысить производительность и надежность системы.



Высокая надежность

Распределенная архитектура платформ **DFI302** гарантирует высокую надежность работы даже в самых тяжелых промышленных условиях: устройства платформы не содержат жестких дисков и других каких-либо движущихся частей. Внутренние процессы (передача данных, работа функциональных блоков, управление и пр.) контролируются через многозадачную real-time операционную систему, в которой можно дополнительно задавать приоритетность задач.

Настройка

Программно-аппаратный комплекс **DFI302** полностью конфигурируется с помощью функциональных блоков FOUNDATION fieldbus. Это означает, что Вы можете настроить целую систему через одно программное обеспечение.

Контроль

Платформа **DFI302** разработана на базе самых современных технологии обработки информации. Применение таких технологий, как OPC (OLE for Process Control - специальная редакция для управления процессами) делают **DFI302** самой гибкой аппаратной платформой Fieldbus на рынке.

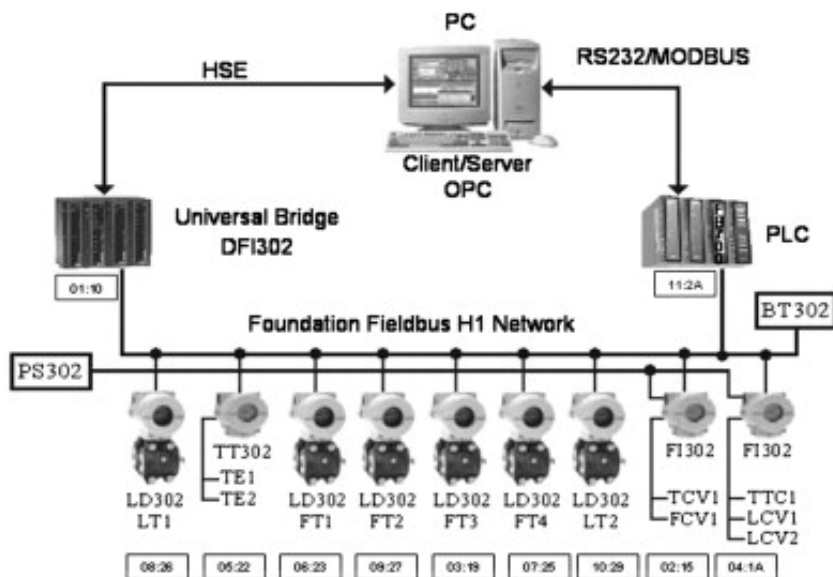
OPC - сервер позволяет платформе **DFI302** работать с любым программным комплексом управления. Единственное требование - это HMI совместимость с OPC. **DFI302** работает со всеми распространенными системами на рынке, что позволяет адаптировать возможности System302 под существующую систему.

Резервирование

Foundation Fieldbus

платформа **DFI302** поддерживает резервирование на нескольких уровнях:

1. OLE Сервер
2. LAS (планировщик задач)
3. Ethernet
4. Функциональные блоки FFB
5. H1 Links
6. Шлюз Modbus



Масштабируемость

Каждый контроллер имеет прямой доступ к входным и выходным данным, проходящим через модули ввода-вывода. Используя возможности Fieldbus, такие как взаимозаменяемость, работа через Ethernet и др, **системы DFI302** становится практически безграничным решением для промышленной автоматизации.

Для получения дополнительной информации о платформе для автоматизации процессов **DFI302** обращайтесь в офис продаж или ознакомьтесь с документацией.

По вопросам продаж и поддержки обращайтесь:

Архангельск (8182)63-90-72
Астана +7(7172)727-132
Белгород (4722)40-23-64
Брянск (4832)59-03-52
Владивосток (423)249-28-31
Волгоград (844)278-03-48
Вологда (8172)26-41-59
Воронеж (473)204-51-73
Екатеринбург (343)384-55-89
Иваново (4932)77-34-06
Ижевск (3412)26-03-58
Казань (843)206-01-48

Калининград (4012)72-03-81
Калуга (4842)92-23-67
Кемерово (3842)65-04-62
Киров (8332)68-02-04
Краснодар (861)203-40-90
Красноярск (391)204-63-61
Курск (4712)77-13-04
Липецк (4742)52-20-81
Магнитогорск (3519)55-03-13
Москва (495)268-04-70
Мурманск (8152)59-64-93
Набережные Челны (8552)20-53-41

Нижний Новгород (831)429-08-12
Новокузнецк (3843)20-46-81
Новосибирск (383)227-86-73
Орел (4862)44-53-42
Оренбург (3532)37-68-04
Пенза (8412)22-31-16
Пермь (342)205-81-47
Ростов-на-Дону (863)308-18-15
Рязань (4912)46-61-64
Самара (846)206-03-16
Санкт-Петербург (812)309-46-40
Саратов (845)249-38-78

Смоленск (4812)29-41-54
Сочи (862)225-72-31
Ставрополь (8652)20-65-13
Тверь (4822)63-31-35
Томск (3822)98-41-53
Тула (4872)74-02-29
Тюмень (3452)66-21-18
Ульяновск (8422)24-23-59
Уфа (347)229-48-12
Челябинск (351)202-03-61
Череповец (8202)49-02-64
Ярославль (4852)69-52-93