

Повторитель Profibus / Modbus RHP303

Технические характеристики

По вопросам продаж и поддержки обращайтесь:

Архангельск (8182)63-90-72
Астана +7(7172)727-132
Белгород (4722)40-23-64
Брянск (4832)59-03-52
Владивосток (423)249-28-31
Волгоград (844)278-03-48
Вологда (8172)26-41-59
Воронеж (473)204-51-73
Екатеринбург (343)384-55-89
Иваново (4932)77-34-06
Ижевск (3412)26-03-58
Казань (843)206-01-48

Калининград (4012)72-03-81
Калуга (4842)92-23-67
Кемерово (3842)65-04-62
Киров (8332)68-02-04
Краснодар (861)203-40-90
Красноярск (391)204-63-61
Курск (4712)77-13-04
Липецк (4742)52-20-81
Магнитогорск (3519)55-03-13
Москва (495)268-04-70
Мурманск (8152)59-64-93
Набережные Челны (8552)20-53-41

Нижний Новгород (831)429-08-12
Новокузнецк (3843)20-46-81
Новосибирск (383)227-86-73
Орел (4862)44-53-42
Оренбург (3532)37-68-04
Пенза (8412)22-31-16
Пермь (342)205-81-47
Ростов-на-Дону (863)308-18-15
Рязань (4912)46-61-64
Самара (846)206-03-16
Санкт-Петербург (812)309-46-40
Саратов (845)249-38-78

Смоленск (4812)29-41-54
Сочи (862)225-72-31
Ставрополь (8652)20-65-13
Тверь (4822)63-31-35
Томск (3822)98-41-53
Тула (4872)74-02-29
Тюмень (3452)66-21-18
Ульяновск (8422)24-23-59
Уфа (347)229-48-12
Челябинск (351)202-03-61
Череповец (8202)49-02-64
Ярославль (4852)69-52-93

Повторитель Profibus / Modbus RHP303

RHP303 - это устройство, используемое в цифровых сетях Profibus и обеспечивающее высокий уровень сигнала в сети, гарантирующий получение данных от передатчика к приемнику. Репитер **RHP303** предотвращает затухание сигнала при передаче на большие расстояния.



Принцип работы повторителя заключается в том, что получая сигнал прибор очищает его, усиливает и передает дальше. В этом случае максимально гарантируется, что цифровая информация дойдет до получателя. Репитер **RHP303** выполняет свою функцию в обоих направлениях. Кроме того, устройство обеспечивает гальваническую развязку между сегментами цифровой промышленной сети. Таким образом, **RHP303** повышает работоспособность сети, фильтруя электромагнитные помехи и исключает, что какой-либо из проблемных сегментов сети дает наводки на главный канал.

RHP303 - это инновационное решение, которое применяется в сетях различной топологии (централизованные, распределенные). Это также одно из самых экономичных решений для обеспечения надежности и высокой скорости работы сетей **Profibus DP**. Устройство имеет 5 гальванически развязанных каналов, каждый из которых может обслуживать сегмент до 31 устройства. Скорость работы сети устройство определяет автоматически.

Повторитель RHP-303 создает изолированные друг от друга сегменты цепи, что упрощает подключение и пуско-наладку новых приборов без остановки процесса, а также минимизирует влияние проблемных сегментов на другие.

RHP-303 также способен работать в сетях Modbus на скоростях 9.6 или 19.2 кбит/с. Устройство имеет встроенный терминатор цифровой шины. Каждый канал оснащен светодиодным индикатором состояния.

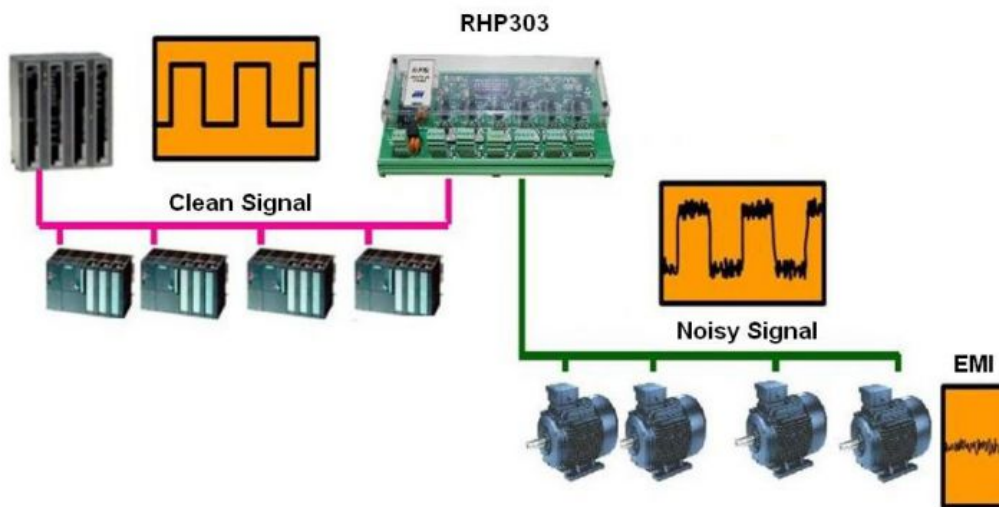
Особенности репитера Profibus / Modbus

1. Пылевлагозащита класса IP20.
2. 5 изолированных каналов.
3. Совместимость со всеми версиями протокола PROFIBUS DP
4. RS-485.
5. Максимальная скорость до 12 Мбит/с.
6. Автоматическая подстройка скорости передачи (для Profibus)
7. Поддержка до 31 устройства на канал.
8. Обеспечение длины связи до 1.2 км после репитера (без учета центральной входной

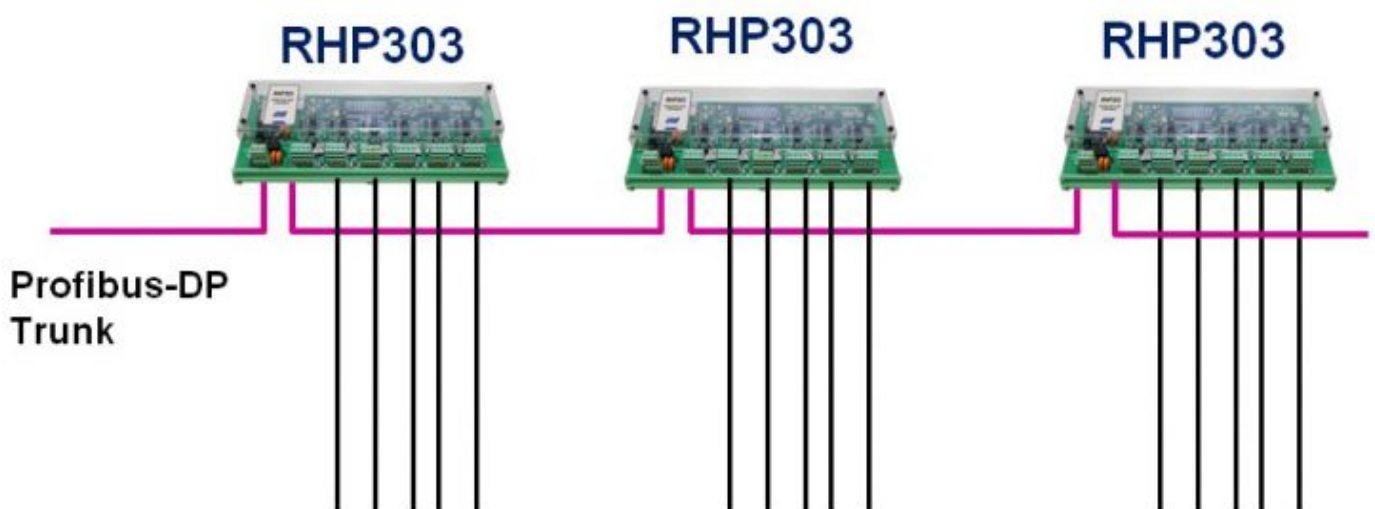
линии).

9. Не требуется установка адресов устройств.
10. Встроенный терминатор шины.
11. Поддержка протокола Modbus.
12. Возможность добавления и удаления подчиненных устройств во время работы.
13. Защита от короткого замыкания и индикация состояния каждого канала.
14. Компактная и надежная конструкция.
15. Совместимость для всех кабелей Profibus DP.
16. Подключение через DB9 для диагностики.
17. Минимальная емкость на концах сети для избежания затухания сигнала.

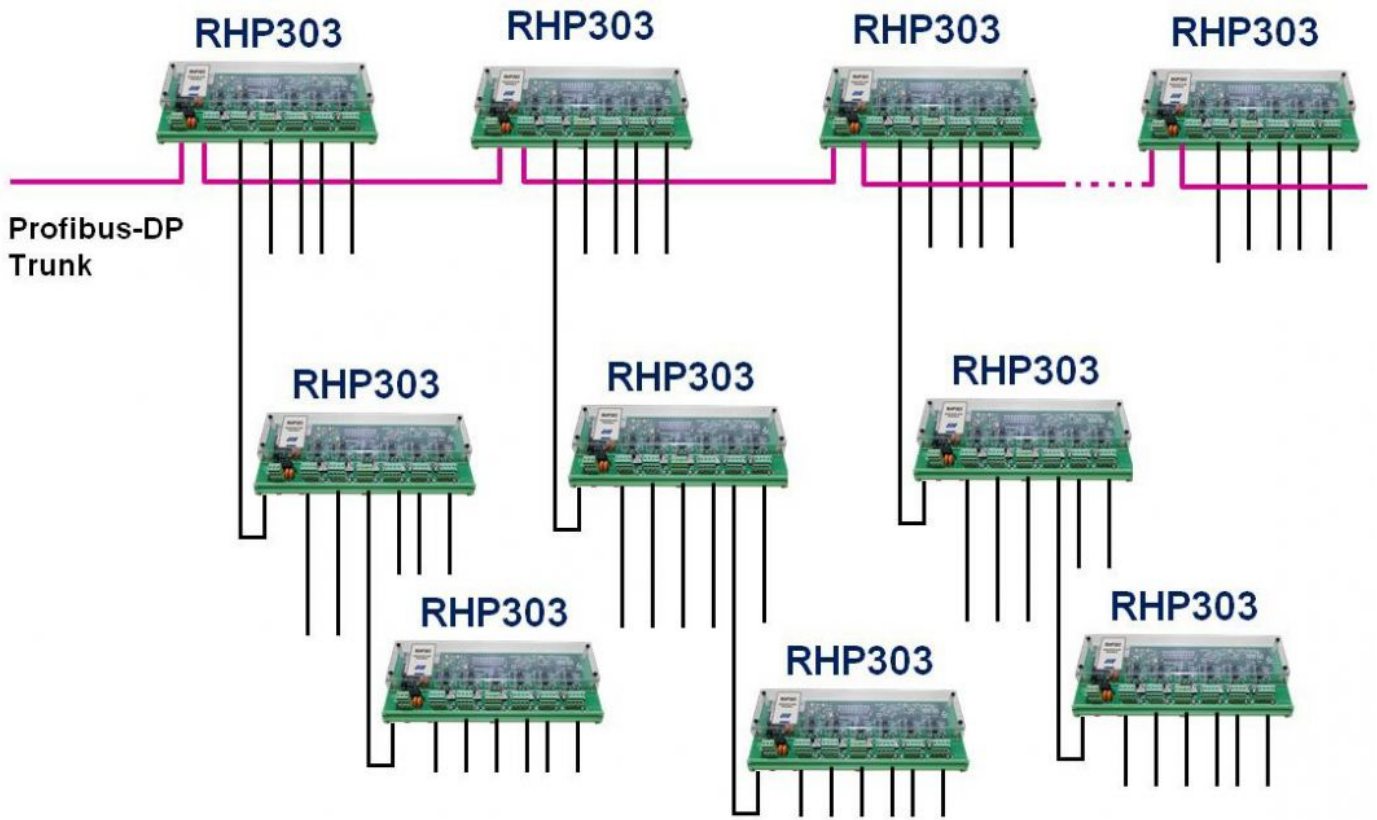
Примеры применений повторителя RHP303



Каждый гальванически развязанный конечный сегмент цепи имеет защиту от короткого замыкания и может передавать данные на расстояние до 1200 м.



Допускается применение RHP303 в сетях Profibus DP типа звезда или разветвленных



По вопросам продаж и поддержки обращайтесь:

Архангельск (8182)63-90-72
Астана +7(7172)727-132
Белгород (4722)40-23-64
Брянск (4832)59-03-52
Владивосток (423)249-28-31
Волгоград (844)278-03-48
Вологда (8172)26-41-59
Воронеж (473)204-51-73
Екатеринбург (343)384-55-89
Иваново (4932)77-34-06
Ижевск (3412)26-03-58
Казань (843)206-01-48

Калининград (4012)72-03-81
Калуга (4842)92-23-67
Кемерово (3842)65-04-62
Киров (8332)68-02-04
Краснодар (861)203-40-90
Красноярск (391)204-63-61
Курск (4712)77-13-04
Липецк (4742)52-20-81
Магнитогорск (3519)55-03-13
Москва (495)268-04-70
Мурманск (8152)59-64-93
Набережные Челны (8552)20-53-41

Нижний Новгород (831)429-08-12
Новокузнецк (3843)20-46-81
Новосибирск (383)227-86-73
Орел (4862)44-53-42
Оренбург (3532)37-68-04
Пенза (8412)22-31-16
Пермь (342)205-81-47
Ростов-на-Дону (863)308-18-15
Рязань (4912)46-61-64
Самара (846)206-03-16
Санкт-Петербург (812)309-46-40
Саратов (845)249-38-78

Смоленск (4812)29-41-54
Сочи (862)225-72-31
Ставрополь (8652)20-65-13
Тверь (4822)63-31-35
Томск (3822)98-41-53
Тула (4872)74-02-29
Тюмень (3452)66-21-18
Ульяновск (8422)24-23-59
Уфа (347)229-48-12
Челябинск (351)202-03-61
Череповец (8202)49-02-64
Ярославль (4852)69-52-93